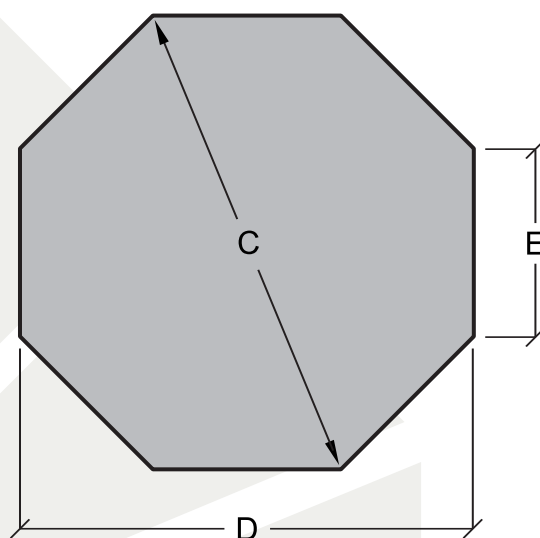
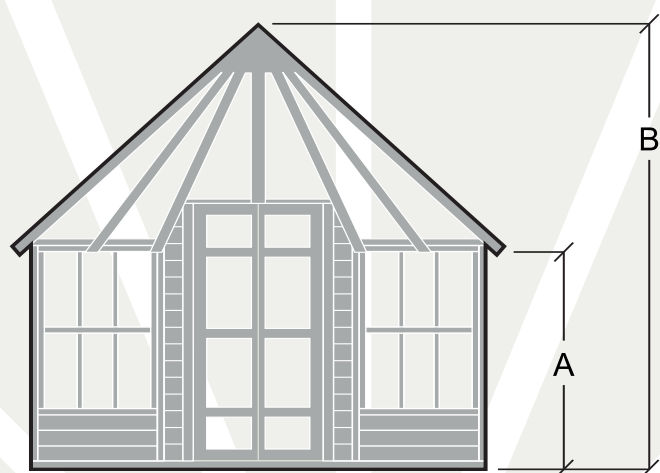


Overordnede mål på 8-kantede trædrivhus.

Følgende størrelser i kvadratmeter (m²) 6, 8, 10, 12, 14, 16, 18 og 20



	A	A*	B	B*	C	D	E
6 m ²	1,70	1,85	2,83	2,98	2,87	2,66	1,10
8 m ²	1,70	1,85	2,97	3,12	3,27	3,02	1,25
10 m ²	1,70	1,85	3,11	3,26	3,66	3,38	1,40
12 m ²	1,70	1,85	3,20	3,35	3,92	3,62	1,50
14 m ²	1,70	1,85	3,35	3,50	4,31	3,98	1,65
16 m ²	1,70	1,85	3,44	3,59	4,57	4,22	1,75
18 m ²	1,70	1,85	3,53	3,68	4,83	4,47	1,85
20 m ²	1,70	1,85	3,68	3,83	5,23	4,83	2,00

Alle mål i meter

* Højdemål A* og B* benyttes når pavillon forsynes med trægulv.