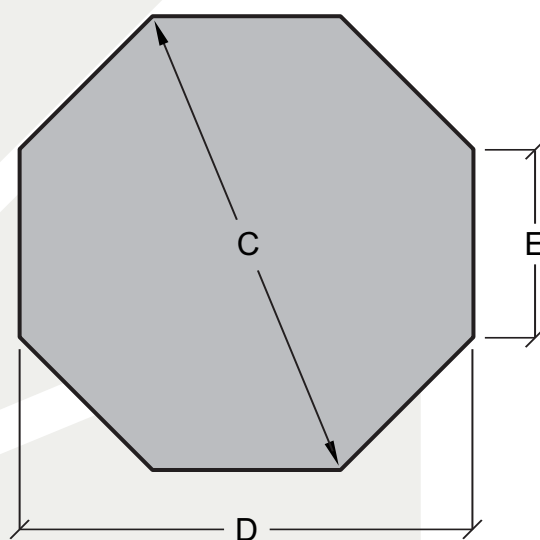


Overordnede mål på 8-kantede redskabsskure.

Følgende størrelser i kvadratmeter (m²) 6, 8, 10, 12, 14, 16, 18 og 20



	A	A*	B	B*	C	D	E
6 m ²	2,00	2,15	2,92	3,07	2,87	2,66	1,10
8 m ²	2,00	2,15	3,03	3,18	3,27	3,02	1,25
10 m ²	2,00	2,15	3,13	3,28	3,66	3,38	1,40
12 m ²	2,00	2,15	3,20	3,35	3,92	3,62	1,50
14 m ²	2,00	2,15	3,30	3,45	4,31	3,98	1,65
16 m ²	2,00	2,15	3,38	3,53	4,57	4,22	1,75
18 m ²	2,00	2,15	3,45	3,60	4,83	4,47	1,85
20 m ²	2,00	2,15	3,55	3,70	5,23	4,83	2,00

Alle mål i meter

* Højdemål A* og B* benyttes når redskabsskur forsynes med trægulv.